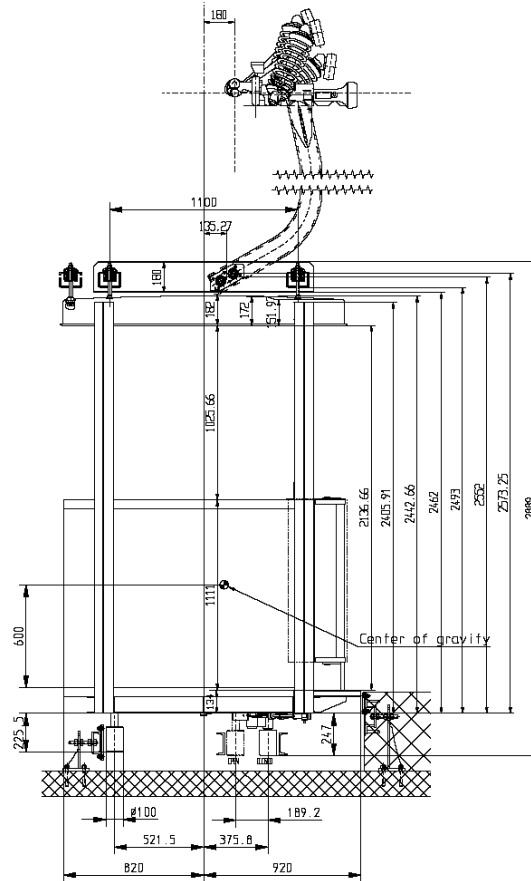
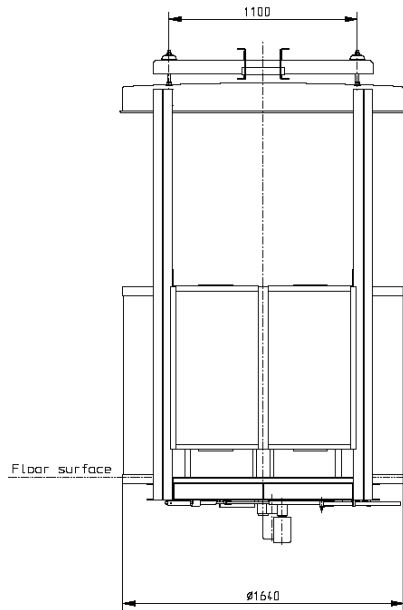




## *Cabriolet*

Offene Cabriolet-Gondeln für Umlaufbahnen sind in den USA sehr beliebt. Sie kommen beispielsweise bei Zubringerbahnen von Parkplätzen zu Skigebieten zum Einsatz.

Der ebenerdige Einstieg und die grosszügige Türöffnung entspricht nicht nur den Anforderungen der Behindertenverbände, sondern ermöglicht auch einen raschen Fahrgastwechsel.



### Besonderheiten

- Einfache, zweckmässige Konstruktion. Teilweise aus extra für dieses Produkt entwickelten Aluminiumprofilen.
- Türautomat für mechanische Betätigung der Türen bei der Stationsdurchfahrt.
- Besonders unterhaltsfreundlich weil sich Dank des Gitterrostbodens in der Kabine kein Schnee ansammeln kann.
- Einfach zu reinigen.

### Technische Daten

Kunde	verschiedene in den USA
Strecke	verschiedene in den USA
Fassungsvermögen	8 Personen

